

ДОГОВОР

Днес, г., в гр., между:

„Водоснабдяване и канализация - Сливен” ООД, регистрирано в Търговския регистър към Агенцията по вписванията с ЕИК 829053806, със седалище и адрес на управление в гр. Сливен, ул. „6-ти септември“ №27, представлявано от инж. Севдалин Рашев, в качеството му на Управител, наричано по-долу за краткост **ДОСТАВЧИК**, от една страна

и

„Водоснабдяване и канализация” ЕООД – Стара Загора, регистрирано в Търговския регистър към Агенцията по вписванията с ЕИК 833066300, със седалище и адрес на управление в гр. Стара Загора, ул. „Христо Ботев“ №62, представлявано от инж. Румен Райков, в качеството му на Управител, наричано по-долу за краткост **ПОЛЗВАТЕЛ**, от друга страна,

наричани по-долу заедно за краткост „Страните“, а по отделно „Страна“, се сключи настоящият договор, с който страните, на основание чл. 5, ал. 3 от Наредба № 4 от 14.09.2004 г. за условията и реда за присъединяване на потребителите и за ползване на водоснабдителните и канализационните системи /обн., ДВ, бр. 88 от 2014г./ (Наредба № 4) и § 1, ал. 1, т. 2а от ДР на Закона за регулиране на водоснабдителните и канализационните услуги (ЗРВКУ), и при спазване на чл. 12, ал. 2 от ЗРВКУ, като взеха предвид, че:

1. Между Доставчика и Асоциацията по водоснабдяване и канализация (АВиК) Сливен е сключен Договор № АС-01-00017/26.02.2016 г. за стопанисване, поддържане и експлоатация на ВиК системите и съоръженията и предоставяне на водоснабдителни и канализационни услуги по реда на чл. 198п, ал. 1 от Закона за водите, с оглед на което Доставчикът в изпълнение на чл. 5, ал. 3 от Наредба № 4 от 14.09.2004 г., с Решение № от дневния ред на

общо събрание на членовете на АВиК, прието с Протокол № от г. и Решение № от на Комисията за енергийно и водно регулиране (КЕВР) е получил положителни съгласувателни становища по проекта на настоящия договор,

2. Между Ползвателя и АВиК Стара Загора е сключен Договор № Д-РР-1-9/29.02.2016 г. за стопанисване, поддържане и експлоатация на ВиК системите и съоръженията и предоставяне на водоснабдителни и канализационни услуги по реда на чл. 198п, ал. 1 от Закона за водите, с оглед на което Ползвателят в изпълнение на чл. 5, ал. 3 от Наредба № 4 от 14.09.2004 г., с Решение № от дневния ред на общо събрание на членовете на АВиК, прието с Протокол № от г. и Решение № от на КЕВР е получил положителни съгласувателни становища по проекта на настоящия договор,

се споразумяха да сключат настоящия договор с цел да се осигури воден ресурс, необходим на Ползвателя за предоставяне на водоснабдителни услуги на потребителите на обособената територия, обслужвана от Ползвателя.

I. ПРЕДМЕТ НА ДОГОВОРА

Чл. 1. (1) ДОСТАВЧИКЪТ доставя на ПОЛЗВАТЕЛЯ, възмездно, чрез стопанисваната, поддържана и експлоатирана от него водоснабдителна система, със свои работна сила и други ресурси, качествено и в срок, водни количества. Доставянето на водни количества се осигурява непрекъснато или съобразно експлоатационните възможности на водоснабдителната система.

(2) Отговорността на ДОСТАВЧИКА за количеството на доставяните водни количества е до изградената/ните шахта/и с монтирани измервателни устройства, включително, наричани по-долу за краткост „точки/те за измерване“, посочени в **Приложение № 1**, неразделна част от настоящия договор.

(3) Страните, в **Приложение № 2**, неразделна част от настоящия договор, уговарят обема на прогнозните водни количества, техните минимални и максимални **месечни обеми при понскване.**

(4) Страните, в Приложение № 3, неразделна част от настоящия договор посочват цената на услугата доставка на вода на друг оператор, определена съгласно чл. 12, ал. 2 от ЗРВКУ.

(5) Шахтата, в която се монтират измервателните устройства, е съществуваща и е изградена от Доставчикът в имот ПИ 44505.64.16, област Сливен, община Нова Загора, с. Любенова махала.

В случай, че има технически екзекутив се прилага към договора като неразделна част от него в Приложение № 4.

Чл. 2. ДОСТАВЧИКЪТ доставя на ПОЛЗВАТЕЛЯ:

1. вода с питейни качества, съгласно Наредба № 9 от 16.03.2001 г. за качеството на водата, предназначена за питейно-битови цели, обн. ДВ, бр.30 от 2001г.; и/или
2. вода с непитейни качества.

II. ПРАВА И ЗАДЪЛЖЕНИЯ НА СТРАНИТЕ

Чл. 3. (1) ДОСТАВЧИКЪТ се задължава да осъществява водовземането на договорените количества в съответствие с изискванията на действащото законодателство, като:

1. ДОСТАВЧИКЪТ отговаря за издаването, поддържането и актуалното състояние на едно разрешително за водовземане на всеки водоизточник на водоснабдителна/и система/и, чрез която/ито подава вода на Ползвателя, както и за отразяването в посоченото разрешително на всички потребители, на които доставчикът предоставя водни количества от водоизточника, тяхното разпределение между потребителите, пунктовете на предоставяне, монтираните измервателни устройства и всяка друга информация, необходима за издаването, допълването и/или актуализиране на разрешителното;

2. ДОСТАВЧИКЪТ уведомява ПОЛЗВАТЕЛЯ за издаденото разрешително за водоползване или за неговото допълване и актуализация. ПОЛЗВАТЕЛЯТ е длъжен да се съобразява с всички предписания в посоченото разрешително, както и да съдейства по всякакъв начин за провеждане на процедурите по неговото издаване и/или актуализиране;

3. ДОСТАВЧИКЪТ е титуляр на издаденото/ите разрешително/и за водоползване на водоизточника/ците на водоснабдителната/ите система/и, чрез която/ито подава вода

на ПОЛЗВАТЕЛЯ и заплаща дължимата такса на компетентния орган, като има право да включи този разход при формиране на цената на услугата.

(2) ДОСТАВЧИКЪТ се задължава да започне подаването на договорените водни количества незабавно при отправяне на заявка за това от ПОЛЗВАТЕЛЯ. В конкретната заявка се упоменава и конкретното водно количество, като същото не следва да бъде по-малко от 10 000 куб.м. месечно. Формата на заявката е посочена в Приложение № 5.

Отправянето на заявка става чрез обаждане на телефон и писмено по факс или електронна поща. В заявката ще се посочват исканите водни количества за нуждите на Ползвателя, като те не могат да бъдат по-малко от 10 000 куб. м.

В настоящия договор се посочват телефона, факса и емейл адреса, на които следва да се подаде заявка и лице за контакт, което следва да приеме заявката. След отпадане на необходимостта от ползване на водни количества, доставяни от ДОСТАВЧИКА, ПОЛЗВАТЕЛЯ го уведомява за преустановяване на водоподаването отново по описаните по-горе начини.

(3) ДОСТАВЧИКЪТ отговаря за стопанисването, поддържането и експлоатацията на водоснабдителните системи и съоръженията, необходими за извършване на доставката, в участъка от водоизточника до точката на измерване.

(4) ДОСТАВЧИКЪТ се задължава да изгради, поддържа и ремонтира за своя сметка арматурно-водомерния възел и да пломбира водомера/ите за измерване на доставените на ПОЛЗВАТЕЛЯ водни количества. Монтажът и пломбирането на водомерите се осъществява в присъствието на упълномощен представител на ПОЛЗВАТЕЛЯ, за което страните съставят и подписват Протокол за монтаж, в който страните описват водомерите, номера на пломбите и първоначалните им показания.

(5) ДОСТАВЧИКЪТ се задължава да отчита изразходваното количество вода в съответствие с договорените срокове.

(6) ДОСТАВЧИКЪТ се задължава да уведомява ПОЛЗВАТЕЛЯ при:

1. отклонения от допустимите изисквания за качеството на подаваната вода;
2. планирани прекъсвания на водоподаването, съгласно сроковете уговорени по-долу в настоящия договор;
3. всички настъпили промени, свързани с изпълнението на предмета на настоящия договор.

(7) ДОСТАВЧИКЪТ се задължава да предоставя справки и информация при поискване от страна на ПОЛЗВАТЕЛЯ на тел. 042/601 096, e-mail: secretary@wik-stz.com

(8) ДОСТАВЧИКЪТ е длъжен да монтира само типове водомери, одобрени по реда на Закона за измерванията (ЗИ), или с оценено съответствие по реда на Закона за техническите изисквания към продуктите;

(9) ДОСТАВЧИКЪТ е длъжен да извършва периодична проверка, съобразно сроковете, заложи в нормативната уредба, на водомера/ите за измерване на доставените на ПОЛЗВАТЕЛЯ водни количества;

(10) ДОСТАВЧИКЪТ е длъжен да коригира грешките, надзетите суми или неправилните платежни документи, когато това е обосновано, в рамките на сроковете, уговорени в настоящия договор.

(11) ДОСТАВЧИКЪТ е длъжен да осигурява на легитимните длъжностни лица на ПОЛЗВАТЕЛЯ свободен, безопасен достъп до водомерната шахта, ако е изградена в имот, стопанисван от ДОСТАВЧИКА.

Чл. 4. (1) ДОСТАВЧИКЪТ има право да получи от ПОЛЗВАТЕЛЯ дължимите суми за доставената вода в сроковете, уговорени в настоящия договор;

(2) ДОСТАВЧИКЪТ има право да спира изцяло или частично водоподаването в предвидените в нормативната уредба и настоящия договор случаи;

(3) ДОСТАВЧИКЪТ има право да подменя водомера/ите, чрез които се отчитат доставените водни количества с друг/и от подходящ клас или диаметър, след като предварително уведоми ПОЛЗВАТЕЛЯ, за осигуряване на негов представител, който да присъства при подмяната и подпише Констативния протокол;

(4) ДОСТАВЧИКЪТ има право да получава безпрепятствен достъп до водомерната шахта, ако е изградена в имот, стопанисван от ПОЛЗВАТЕЛЯ и за извършване на отчитането;

Чл. 5. (1) ПОЛЗВАТЕЛЯТ се задължава да опазва от повреди монтирания водомерен възел, който се поддържа и ремонтира от ДОСТАВЧИКА.

(2) ПОЛЗВАТЕЛЯТ се задължава да съхранява целостта на пломбите на водомерите.

(3) ПОЛЗВАТЕЛЯТ се задължава да осигурява на легитимните длъжностни лица на ДОСТАВЧИКА свободен, безопасен достъп до водомерната шахта, ако е изградена в имот, стопанисван от ПОЛЗВАТЕЛЯ.

(4) ПОЛЗВАТЕЛЯТ се задължава да заплаща доставените водни количества в сроковете, уговорени в настоящия договор.

(5) ПОЛЗВАТЕЛЯТ се задължава да уведомява незабавно ДОСТАВЧИКА за всички настъпили промени, свързани с изпълнението на предмета на настоящия договор.

Чл. 6. (1) ПОЛЗВАТЕЛЯТ има право да получава водоснабдяване, незабавно след отправяне на заявка за това до ДОСТАВЧИКА, освен в случаите, предвидени в нормативната уредба и уговореното с настоящия договор.

(2) ПОЛЗВАТЕЛЯТ има право да поиска от ДОСТАВЧИКА да извърши проверка на точността на водомерите, съгласно изискванията на нормативната уредба. Свързаните с иницирираната проверка разходи, ще бъдат заплащани от ПОЛЗВАТЕЛЯ.

(3) ПОЛЗВАТЕЛЯТ има право да направи писмено възражение при неправилно издадени платежни документи.

(4) ПОЛЗВАТЕЛЯТ има право да получи обратно надвзетите суми по реда и в сроковете, уговорени в настоящия договор.

III. ИЗМЕРВАНЕ, ЦЕНИ И НАЧИН НА ПЛАЩАНЕ

Чл. 7. (1) Отчитането на водомерите, монтирани в точките за измерване, посочени в Приложение № 1, е ежемесечно.

(2) Отчитането на водомерите, монтирани в точките за измерване, посочени в Приложение № 1, се извършва от длъжностни лица на ДОСТАВЧИКА в присъствие на длъжностни лица на ПОЛЗВАТЕЛЯ.

(3) При отчитането на данните от водомерите се съставя Протокол за отчет, в който страните описват точката на измерване, фабричния номер на водомера, номера на пломбата и показанията на водомера. Възраженията на ПОЛЗВАТЕЛЯ относно извършването на отчета, ако има такива, трябва да бъдат отбелязани в протокола.

(4) Всяка една от страните може да поиска инсталирането на система за контрол и/или дистанционно отчитане на измервателния уред (водомер), поставен в точката/ите на измерване, като поеме разходите за това, а ответната страна няма право да откаже, както и да възпрепятства извършването на тези дейности. При инсталиране на системата да се осигури достъп до данните и за двете страни непрекъснато.

Чл. 8. (1) Цената на водата, доставяна от ДОСТАВЧИКА, предмет на настоящия договор, се определя и изменя от КЕВР съгласно чл. 12, ал. 2 от ЗРВКУ. ДОСТАВЧИКЪТ може да поиска от КЕВР изменение на приложимата цена за доставка на вода по чл. 12, ал. 2 ЗРВКУ и/или на действащия бизнес план, като такова изменение може да бъде допуснато от КЕВР, ако са налице условията по чл. 32 от Наредбата за регулиране на цените на водоснабдителните и канализационните услуги.

(2) При промяна на цените от КЕВР, същите влизат в сила без да е необходимо сключване на анекс към договора. ДОСТАВЧИКЪТ изпраща уведомление до ПОЛЗВАТЕЛЯ за новата цена, като прилага решението на КЕВР за промяна в цената на водата и попълнено ново Приложение № 3 със съответния пореден номер, съгласно чл. 22 от настоящия договор.

(3) При промяна на цените, количеството вода за периода от датата на последното отчитане на средствата за измерване до датата на следващото отчитане се разпределя пропорционално на броя на дните на действие на старата и новата цена.

Чл. 9. (1) Заплащането на изразходваната вода се извършва с платежно нареждане (платежно искане) или по електронен път, или в брой срещу издадена от ДОСТАВЧИКА фактура.

(2) Плащането на доставените и отчетени водни количества се извършва в срок до 10 (десет) дни от датата на издаването на фактурата по следната банкова сметка на ДОСТАВЧИКА:

IBAN: BG33 RZBV 9155 1004469301
BIC: RZBVBGSF
Банка: РАЙФАЙЗЕНБАНК – Сливен

Чл. 10. Възраженията на ПОЛЗВАТЕЛЯ по размера на начислените суми, както и неполучаването на фактурите за дължими суми, не го освобождава от задължението за заплащането им в определения срок.

IV. НЕИЗПЪЛНЕНИЕ

Чл. 11. (1) При забава за заплащане на дължимата сума в срока, уговорен в настоящия договор, ПОЛЗВАТЕЛЯТ дължи законната лихва за периода на забава за всеки ден забава до окончателното изплащане на дължимата сума. ПОЛЗВАТЕЛЯТ се счита в забава от първия ден след изтичане на срока за плащане.

Чл. 12. При забава за доставка на вода след получена заявка, ДОСТАВЧИКЪТ дължи на ползвателя неустойка в размер на заявеното водно количество за срока на забавянето.

Чл. 13. (1) Никоя от страните няма да бъде отговорна за неизпълнение на своите задължения по Договора, ако това неизпълнение е резултат от действието на непреодолима сила по смисъла на чл. 306 от Търговския закон („непреодолима сила“).

(2) Освен ако не е уговорен друг ред за действие, ако една от страните не може или няма да може да изпълни задълженията си по настоящия договор поради действие на непреодолима сила, тя дава незабавно уведомление на другата Страна със следното съдържание:

1/ описание на непреодолимата сила и вероятните причини, които са довели до нейното настъпване;

2/ прогноза за продължителността на непреодолимата сила и за въздействието, което може да окаже върху изпълнението на настоящия договор;

3/ описание на задълженията, произтичащи пряко или непряко от настоящия договор, които са засегнати от непреодолимата сила, по начин, който прави изпълнението им изцяло или частично невъзможно;

4/ прогнозна оценка на разходите, свързани със смекчаване на действието на непреодолимата сила;

5/ анализ на възможните варианти за справяне с последиците от непреодолимата сила и ясно посочване на най-ефективния вариант;

6/ списък с мерки за смекчаване на действието на непреодолимата сила, насочени към бързо възстановяване на изпълнението на засегнатите задължения.

(3) Освен ако не е уговорен друг срок, уведомлението по ал. 2 се предоставя не по-късно от 48 часа от деня, в който страната е узнала или е била длъжна да узнае за настъпването на непреодолимата сила. Ако засегнатата от непреодолима сила страна не уведоми другата страна при условията на предходното изречение, тя отговаря пред другата страна за вредите от неуведомяването.

(4) Всяка страна се задължава да положи всички възможни усилия за намаляване на всяко забавяне на изпълнението на задълженията по настоящия договор в резултат на действие на непреодолима сила. Всяка страна незабавно уведомява другата страна, след като престане да бъде засегната от действието на непреодолимата сила.

(5) Изпълнението на задълженията, засегнати от непреодолимата сила, се спира за срока на нейното действие и се възобновява веднага след неговия край.

V. ПРЕКЪСВАНЕ НА ВОДОСНАБДЯВАНЕТО

Чл. 14. (1) ДОСТАВЧИКЪТ има право да спре напълно или частично водоснабдяването на ПОЛЗВАТЕЛЯ без предварително уведомление, когато:

1. е възникнала авария или за предотвратяване на авария;
2. прекратяване на електрозахранването на помпените и/или пречиствателните станции и/или на хидрофорните уредби, когато чрез същите се осъществява доставката на вода до ПОЛЗВАТЕЛЯ;
3. стихийни бедствия (наводнения, земетресения, свличане на земни пластове, силни бури, обилни снеговалежи, замърсявания и др.) и производствени аварии, в резултат на които участъци от водопроводните системи са престанали да функционират или качествата на водата представляват опасност за живота и здравето на хората;
4. необходимост от увеличаване на притока на вода към места на възникнали пожари.

(2) След настъпването на събитие по ал. 1, ДОСТАВЧИКЪТ ще използва всички възможни налични средства - телефон, e-mail или средствата за масова информация, за да информира ПОЛЗВАТЕЛЯ след настъпване на събитието и ще се опита да определи вероятната му продължителност.

(3) След предварително уведомяване ДОСТАВЧИКЪТ може да спира напълно или частично подаването на вода към ПОЛЗВАТЕЛЯ в следните случаи:

1. при провеждане на планови ремонти, реконструкции и други дейности, свързани с обслужването на водопроводните системи;
2. при присъединяване на нови потребители;
3. при въвеждане на режим във водоснабдяването;
4. при писмено заявление на ПОЛЗВАТЕЛЯ за временно или постоянно прекратяване на водоснабдяването.

Чл. 15. (1) При пресъхване или силно намаляване на дебита на водоизточниците и след получени указания от компетентните органи за въвеждане на режим на водоползване, лимити на водопотребление или ограничения във водоползването,

ДОСТАВЧИКЪТ има право да предприеме едностранно действия за ограничения във водоподаването, за което предварително информира ПОЛЗВАТЕЛЯ.

(2) Минималните водни количества, които ще се подават в хипотезата на ал. 1, и периодите на ограничение на водоподаването са съгласно Приложение № 6.

VI. СРОК НА ДЕЙСТВИЕ И ПРЕКРАТЯВАНЕ

Чл. 16. (1) Настоящият договор влиза в сила след положителни съгласувателни становища от Асоциацията по ВиК на обособена територия, обслужвана от „Водоснабдяване и канализация – Стара Загора“ ЕООД и от Асоциация по ВиК на обособена територия, обслужвана от „Водоснабдяване и канализация – Сливен“ ООД и от Комисията по енергийно и водно регулиране и е със срок на действие до 31.12.2030г.

(2) Срокът на договора се променя автоматично, при промяна на срока на договорите за стопанисване, поддържане и експлоатация между ВиК операторите и асоциациите по ВиК за съответните обособени територии.

Чл. 17. (1) Настоящият договор може да бъде прекратен без предизвестие в следните случаи:

1. по взаимно съгласие;
2. при прекратяване на юридическото лице;
3. когато някоя от страните бъде обявена в несъстоятелност или ликвидация.

VII. ДОПЪЛНИТЕЛНИ РАЗПОРЕДБИ

Чл. 18. Всички изменения и допълнения към настоящия договор ще се извършват в писмена форма.

Чл. 19. (1) Всички съобщения и друга кореспонденция между страните следва да бъдат в писмена форма и изпратени до:

За ДОСТАВЧИКА:

Адрес: гр. Сливен 8800

тел.: 044623465

сл. поща: viksliven@viksliven.com

лице за контакт: инж. Севдалин Рашев, тел.: +359 44623465;

За ПОЛЗВАТЕЛЯ:

Адрес: Стара Загора, ул. „Христо Ботев“ №62

тел.: 042 601 096

ел. поща: secretary@wik-stz.com

лице за контакт: Управител - инж. Румен Райков,

тел.: +359 42 601 096

Чл. 20. Всички спорове по настоящия договор се решават по взаимно съгласие чрез преговори между страните, а при непостигане на съгласие, спорът ще се отнася за разрешаване пред компетентния съд.

Чл. 21. За неуредените в настоящия договор въпроси се прилагат разпоредбите на действащото законодателство в Република България.

Чл. 22. Ако по време на действието на настоящия договор настъпят промени в нормативните актове или компетентните органи въведат лимити за водопотребление, клаузите, които противоречат на новите разпоредби, се заменят автоматично с тези, предвидени в съответния акт.

Чл. 23. При промяна във водните количества, точките на измерване, цената и ограничаване на водоподаването за определен период, страните подписват нови приложения, като всяко следващо приложение ще се номерира както следва – Приложение № 1-1, Приложение № 1-2, Приложение № 1-3; Приложение № 2-1, Приложение № 2-2, Приложение № 2-3; Приложение № 3-1, Приложение № 3-2, Приложение № 3-3 и т.н.

Чл. 24. (1) Настоящият договор се състави и подписа в два еднообразни екземпляра - по един за всяка от страните, като неразделна част от него са Приложения №1, 2, 3, 4, 5 и 6.

(2) Страните, в срок до 3 работни дни от датата на сключване на настоящия договор, изпращат копие от същия до Председателите на АВиК на обособените територии, с които ДОСТАВЧИКА и ПОЛЗВАТЕЛЯ имат сключени договори за

стопанисване, поддържане и експлоатация на ВиК системите и съоръженията и предоставяне на водоснабдителни и канализационни услуги.

ЗА ДОСТАВЧИКА:

ЗА ПОЛЗВАТЕЛЯ:

ПРИЛОЖЕНИЕ № 1
към чл. 1. (2)

№	Населено място	GPS координати на точките за измерване	Диаметър на водомер	Q max водомер	Диаметър на водопровода
1.	С. Любенова Махала, общ. Нова Загора	BGS 2005 4691345.755 537461.797	УЗР MP-OR	5 000 m ³ /h	800 mm
2.					
3.					
4.					
5.					

ПРИЛОЖЕНИЕ № 2
към чл. 1. (З)

Прогнозни водни количества		
месец	година	м³
Януари		25000
Февруари		25000
Март		25000
Април		25000
Май		25000
Юни		25000
Юли		25000
Август		25000
Септември		25000
Октомври		25000
Ноември		25000
Декември		25000
		300000

ПРИЛОЖЕНИЕ № 3
към чл. 1 (4)

Цена		
месец	година	лева на м³
	2021	0.590

ЗА ДОСТАВЧИКА:
ВиК Сливен ООД

.....

ЗА ПОЛЗВАТЕЛЯ:
ВиК ЕООД Стара Загора

.....

ПРИЛОЖЕНИЕ № 4
към чл. 1 (5)

Чертеж/ Схема/ Детайл на шахта с водомерен възел - екзекутив

Шахта № 1

Шахта № 2 и т.н.

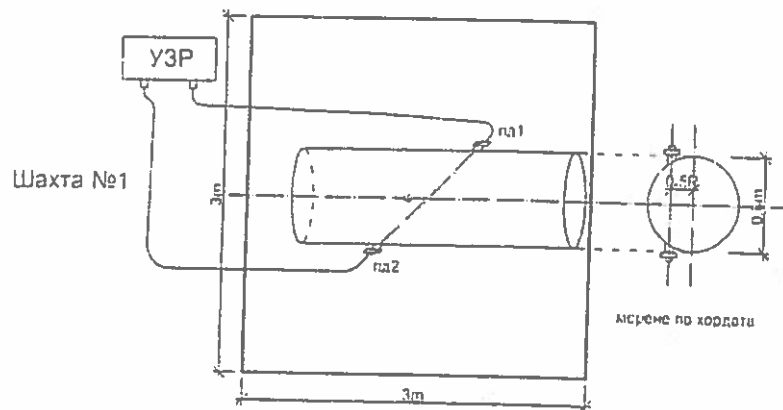
(

(

ИЗМЕРВАТЕЛНА ШАХТА - с. Любенова махала

ПРИЛОЖЕНИЕ №4
към чл.1(5)

Схема на шахта с водомерен възел



пд1 - пиезодатчик 1
пд2 - пиезодатчик 2

ПРИЛОЖЕНИЕ № 5
към чл. 3 вл.2

Заявени водни количества		
месец	година	м³

ПРИЛОЖЕНИЕ № 6
към чл. 15 (2)

Минимални водни количества, които ще се подават при ограничения на водоподаването

№	Ниво/дебит на водоизточника	Подавано минимално количество към ПОЛЗВАТЕЛЯ, м3	Период, от..... до.....
		10 000	

